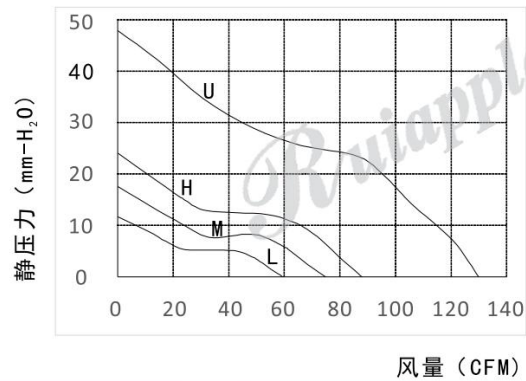


MODEL: RA-DC8038

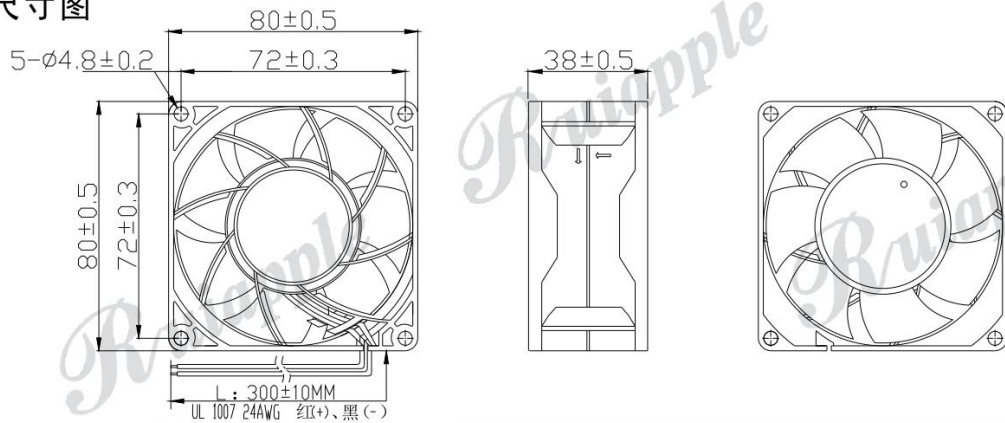


无刷直流轴流风扇参数表

(D:超低转速; L:低转速; M:中转速; H:高转速; U:超高转速)

| 额定电压 (VDC) | 转速规格 | 额定电流 | 额定功率 | 转速 | 最大风量 | | 最大静压 | 噪音水准 |
|---------------|------|------|-------|------|--------------------|--------|---------------------|------|
| | | A | W | 转/分钟 | M ³ /小时 | CFM | mm-H ₂ O | 分贝 |
| 24 | L | 0.18 | 4.32 | 4500 | 101.09 | 59.50 | 11.60 | 51 |
| | M | 0.33 | 7.92 | 5500 | 127.19 | 74.86 | 17.60 | 55 |
| | H | 0.48 | 11.52 | 6500 | 149.51 | 88.00 | 24.00 | 60 |
| | U | 1.48 | 35.52 | 9000 | 220.53 | 129.80 | 47.80 | 68 |

风扇外观尺寸图



风扇常规特性

1. 轴承系统配置: 滚珠轴承或者含油轴承 (根据客户定制)
2. 扇叶和扇框材质: 耐高温PBT工程塑料
3. 电机类型: 高品质安普无刷电机 (BLDC)
4. 主绝缘等级: B级
5. 绝缘电阻: 10M/500VDC
6. 耐压强度: 2分钟/500AVC-5mA
7. 适用环境湿度范围: RH20%-RH75%
8. 存储温度: -20°C ~ +75°C
9. 运行环境温度: -10°C ~ +70°C
10. 产品预期使用最高寿命: 50000小时

风扇可选控制保护功能

可选调速方式:

- ▶ PWM调速; V_{sp}调速; 软启动; 闭环控制
- ▶ 间歇式运转

可选输出信号:

- ▶ FG信号;
- ▶ RD信号 (包括超设定高或者低转速报警)

可选保护特性:

- ▶ 阻燃; 防水; 防尘; 锁定 (堵转) 保护