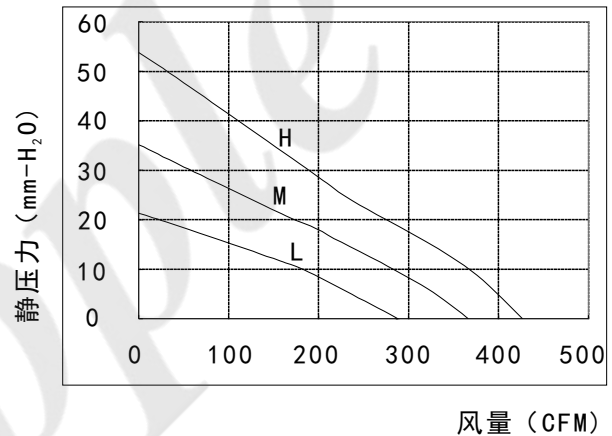


MODEL:RA-ECC175

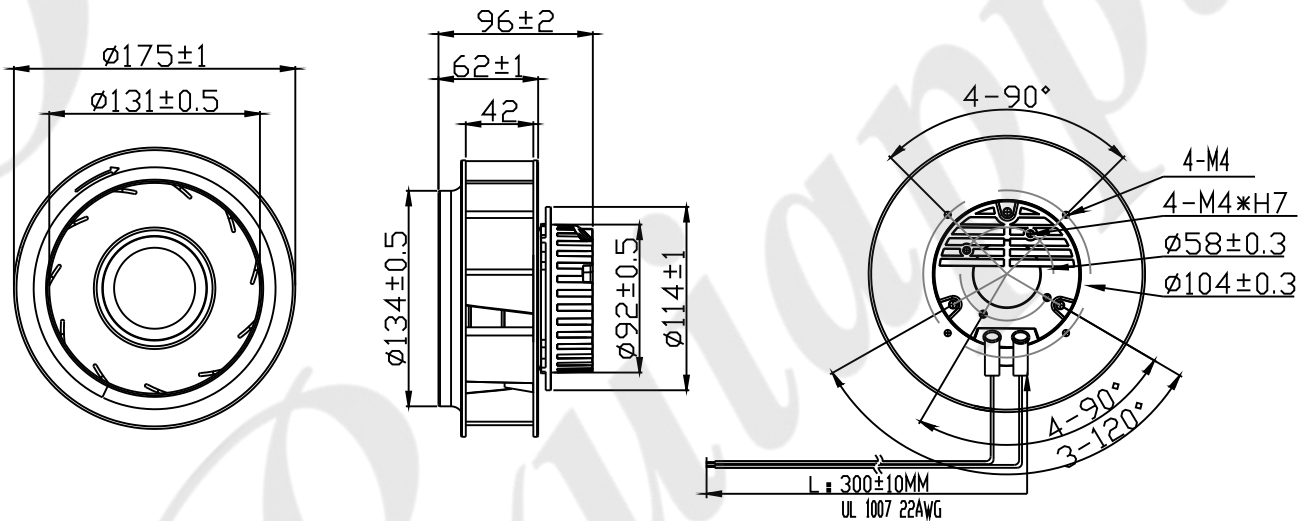


EC后倾式离心风机参数表

(D: 超低转速; L: 低转速; M: 中转速; H: 高转速; U: 超高转速)

额定电压 (VAC)	转速规格	额定电流	额定功率	转速 转/分钟	最大风量		最大静压 mm-H ₂ O	噪音水准 分贝
		A	W		M ³ /小时	CFM		
220	L	0.18	22.00	2300	489.31	288.00	21.30	58
	M	0.32	44.00	2950	621.83	366.00	35.20	65
	H	0.46	70.00	3500	723.77	426.00	53.80	69

风扇外观尺寸图



风扇常规特性

1. 轴承系统配置: 滚珠轴承
2. 叶轮和安装底座材质: 叶耐高温PA工程塑料/底座ADC12压铸
3. 电机类型: 高品质安普EC电机(交流转直流电机)
4. 主绝缘等级: F级
5. 绝缘电阻: 10M/500VDC
6. 耐压强度: 2分钟/1800AVC-5mA
7. 适用环境湿度范围: RH20%-RH75%
8. 存储温度: $-20^\circ\text{C} \sim +75^\circ\text{C}$
9. 运行环境温度: $-10^\circ\text{C} \sim +70^\circ\text{C}$
10. 产品预期使用寿命: 50000小时

风扇可选控制保护功能

可选调速方式:

- ▶ PWM调速; Vsp调速; 软启动; 闭环控制
间歇式运转

可选输出信号:

- ▶ FG信号;
- ▶ RD信号(包括超设定高或者低转速报警)

可选保护特性:

- ▶ 阻燃; 防水; 防尘; 锁定(堵转)保护