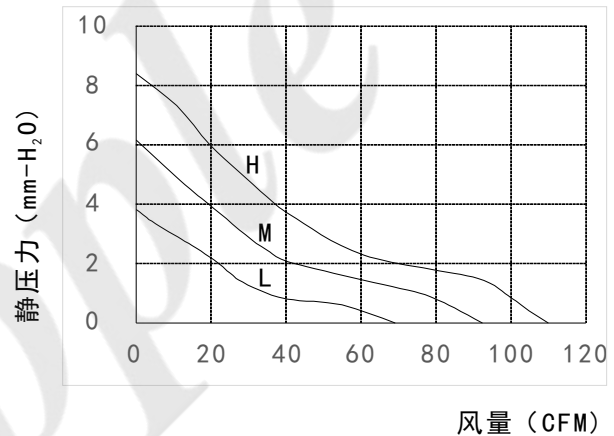


#### MODEL:RA-DC12038

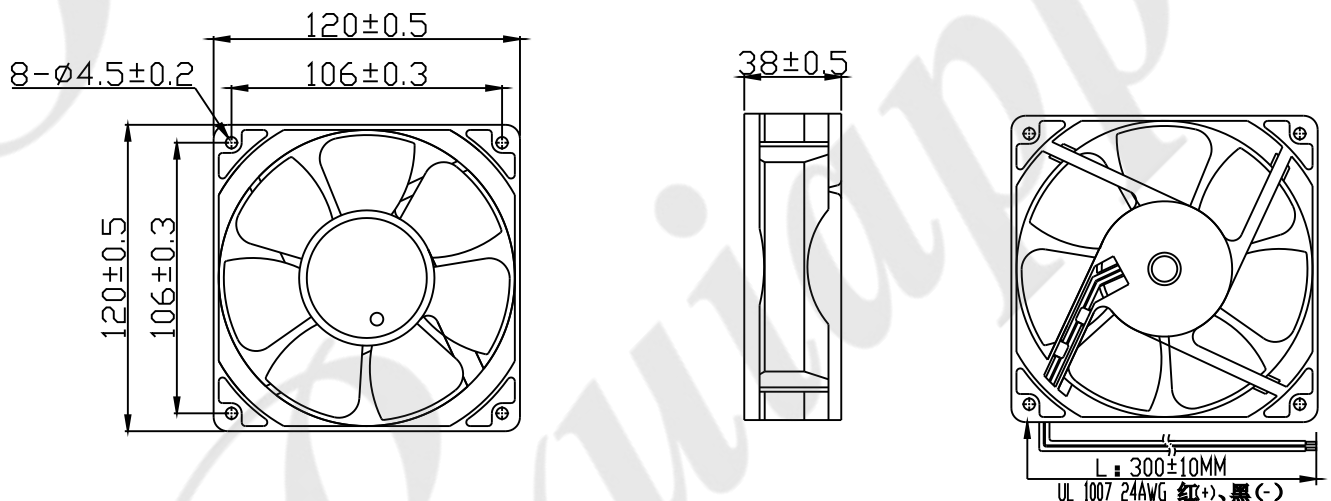


#### 无刷直流轴流风扇参数表

(D:超低转速; L:低转速; M:中转速; H:高转速; U:超高转速)

额定电压 (VDC)	转速规格	额定电流	额定功率	转速 转/分钟	最大风量		最大静压 mm-H <sub>2</sub> O	噪音水准 分贝
		A	W		M <sup>3</sup> /小时	CFM		
12	L	0.15	1.80	2000	117.40	69.10	3.82	34
	M	0.25	3.00	2500	156.99	92.40	6.16	41
	H	0.45	5.40	3000	186.89	110.00	8.39	44
24	L	0.12	2.88	2000	117.40	69.10	3.82	34
	M	0.19	4.56	2500	156.99	92.40	6.16	41
	H	0.26	6.24	3000	186.89	110.00	8.39	44
48	L	0.06	2.88	2000	117.40	69.10	3.82	34
	M	0.09	4.32	2500	156.99	92.40	6.16	41
	H	0.12	5.76	3000	186.89	110.00	8.39	44

#### 风扇外观尺寸图



#### 风扇常规特性

1. 轴承系统配置: 滚珠轴承或者含油轴承 (根据客户定制)
2. 扇叶和扇框材质: 耐高温PBT工程塑料
3. 电机类型: 高品质安普无刷电机 (BLDC)
4. 主绝缘等级: B级
5. 绝缘电阻: 10M/500VDC
6. 耐压强度: 2分钟/500AVC-5mA
7. 适用环境湿度范围: RH20%-RH75%
8. 存储温度: -20° C ~ +75° C
9. 运行环境温度: -10° C ~ +70° C
10. 产品预期使用最高寿命: 50000小时

#### 风扇可选控制保护功能

##### 可选调速方式:

- ▶ PWM调速; Vsp调速; 软启动; 闭环控制 间歇式运转

##### 可选输出信号:

- ▶ FG信号;
- ▶ RD信号 (包括超设定高或者低转速报警)

##### 可选保护特性:

- ▶ 阻燃; 防水; 防尘; 锁定 (堵转) 保护