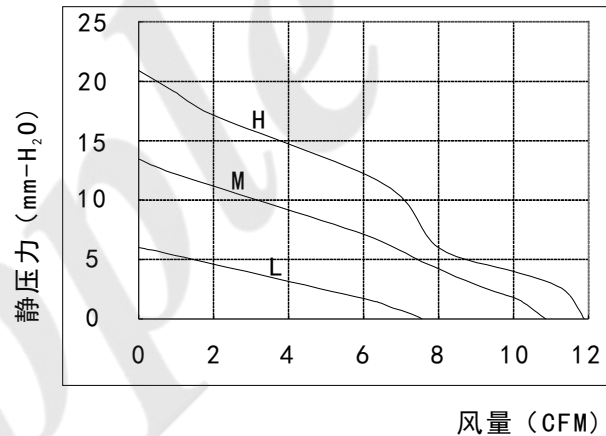


MODEL:RA-DB7530

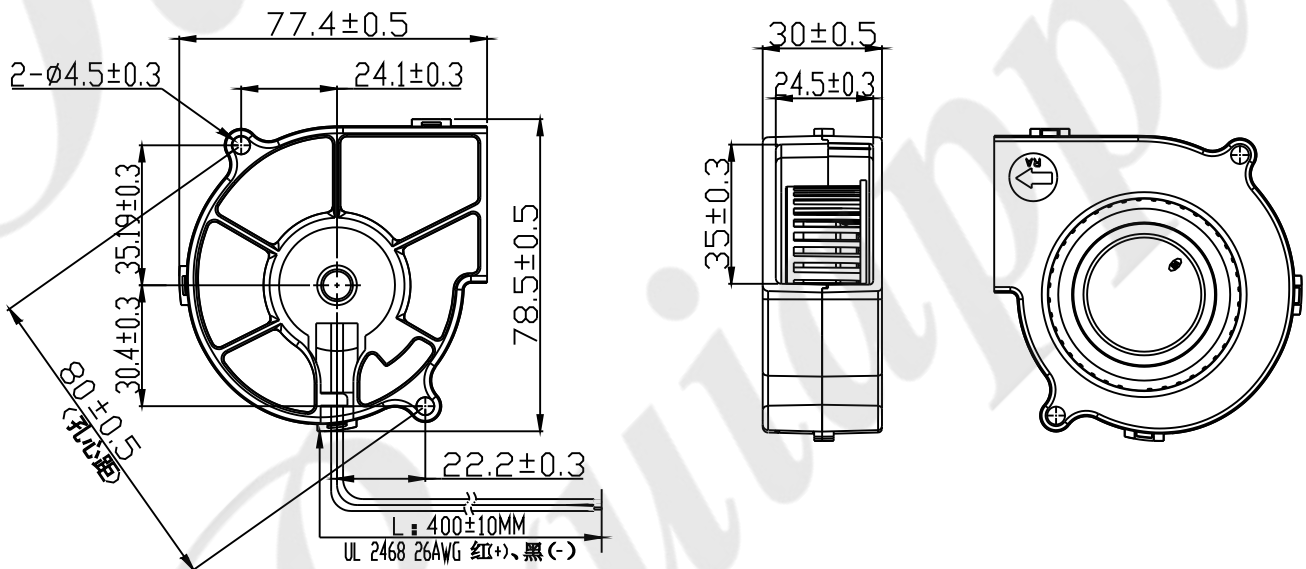


无刷直流鼓风机参数表

(D:超低转速; L:低转速; M:中转速; H:高转速; U:超高转速)

| 额定电压 (VDC) | 转速规格 | 额定电流 | 额定功率 | 转速 转/分钟 | 最大风量 | | 最大静压 mm-H ₂ O | 噪音水准 分贝 |
|------------|------|------|------|------------|--------------------|-------|-----------------------------|------------|
| | | A | W | | M ³ /小时 | CFM | | |
| 12 | L | 0.10 | 1.20 | 2200 | 12.84 | 7.56 | 6.02 | 34 |
| | M | 0.25 | 3.00 | 3000 | 18.45 | 10.86 | 13.42 | 40 |
| | H | 0.39 | 4.68 | 3600 | 20.20 | 11.89 | 20.9 | 45 |
| 24 | L | 0.06 | 1.44 | 2200 | 12.84 | 7.56 | 6.02 | 34 |
| | M | 0.12 | 2.88 | 3000 | 18.45 | 10.86 | 13.42 | 40 |
| | H | 0.24 | 5.76 | 3600 | 20.20 | 11.89 | 20.9 | 45 |

鼓风机外观尺寸图



鼓风机常规特性

1. 轴承系统配置: 滚珠轴承或者含油轴承 (根据客户定制)
2. 叶轮和蜗壳材质: 耐高温PC工程塑料
3. 电机类型: 高品质安普无刷电机 (BLDC)
4. 主绝缘等级: B级
5. 绝缘电阻: 10M/500VDC
6. 耐压强度: 2分钟/500AVC-5mA
7. 适用环境湿度范围: RH20%-RH75%
8. 存储温度: -20° C ~ +75° C
9. 运行环境温度: -10° C ~ +70°
10. 产品预期使用最高寿命: 50000小时

鼓风机可选控制保护功能

可选调速方式:

- ▶ PWM调速; Vsp调速; 软启动; 闭环控制
间歇式运转

可选输出信号:

- ▶ FG信号;
RD信号 (包括超设定高或者低转速报警)

可选保护特性:

- ▶ 阻燃; 防水; 防尘; 锁定 (堵转) 保护