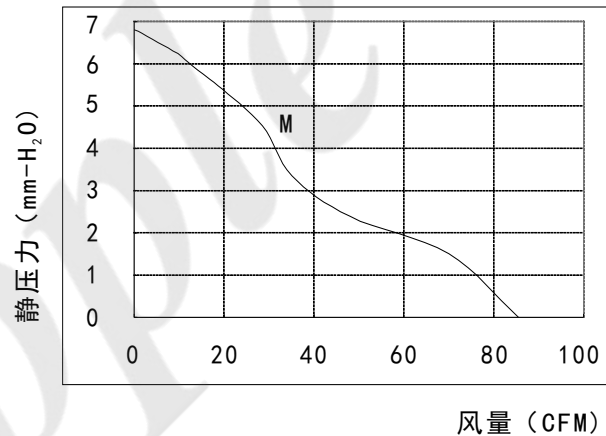


#### MODEL:RA-AC12038

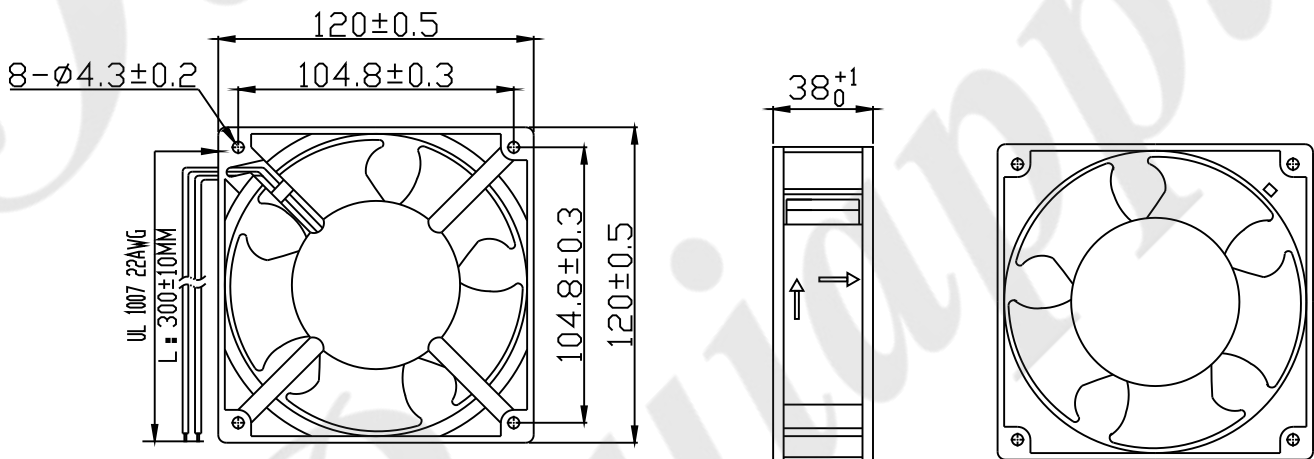


#### 交流轴流散热风扇参数表

( L:低转速; M:中转速; H:高转速)

额定电压 (VAC)	转速规格	额定电流		额定功率		转速		最大风量		最大静压	噪音水准
		A	W	转/分钟	M <sup>3</sup> /小时	CFM	mm-H <sub>2</sub> O	分贝			
220	M	0.12	19.40	2550	118.93	70.00	6.80	45			

#### 风扇外观尺寸图



#### 风扇常规特性

1. 轴承系统配置: 滚珠轴承或者含油轴承 (根据客户定制)
2. 扇叶和扇框材质: 叶耐高温PBT工程塑料, 框ADC12压铸
3. 电机类型: 高品质安普罩极交流电机
4. 主绝缘等级: E级
5. 绝缘电阻: 10M/500VDC
6. 耐压强度: 2分钟/1800AVC-5mA
7. 适用环境湿度范围: RH20%-RH75%
8. 存储温度: -20° C ~ +75° C
9. 运行环境温度: -10° C ~ +70°
10. 产品预期使用最高寿命: 50000小时(根据轴承配置)

#### 风扇可选特殊功能

可选调速方式:

- ▶ 可控硅调速; 变频调速

可选保护特性:

- ▶ 阻燃防火; 防水防潮;